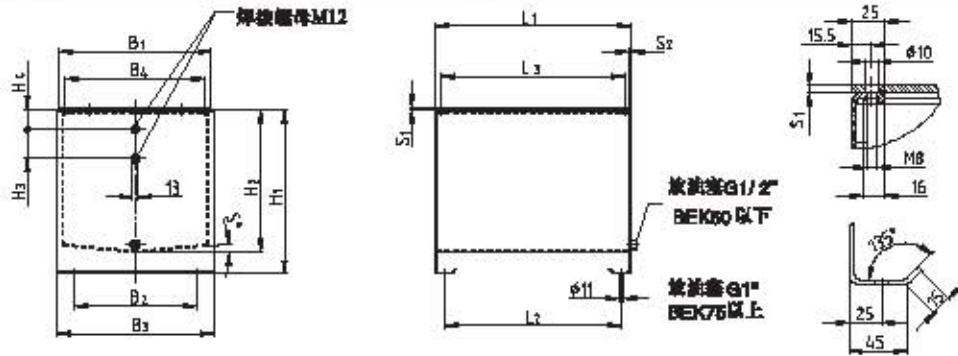


BEK系列



- 油箱由优质钢板制成
- 所有油箱的内外表面均经喷砂处理, 并涂有优质底漆, 可耐矿物油腐蚀
- 所涂底漆与其它油漆相容
- 所有油箱均经100%泄漏测试
- 可根据用户要求加工油箱盖



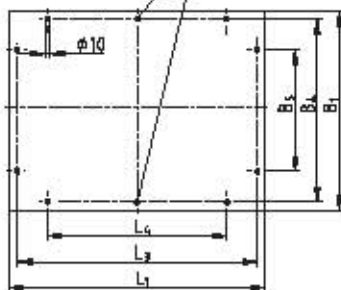
BEK系列, NG 12-300

规格	油箱容积	重量	油箱尺寸(mm)										油箱附件
			L ₁	L ₂	B ₁	B ₂	B ₃	H ₁	H ₂	H ₃	H ₄	B ₄	
NG (规格)	L	kg	L ₁	L ₂	B ₁	B ₂	B ₃	H ₁	H ₂	H ₃	H ₄	B ₄	是否带油盖
BEK 12	16	17	310	290	296	220	310	276	220	78	60	4	●
BEK 20	26	23	400	380	296	220	310	326	270	78	60	4	●
BEK 35	40	30	470	450	296	220	310	400	345	78	50	4	●
BEK 50	58	40	500	460	296	310	400	420	385	78	60	4	●
BEK 60	69	43	580	500	296	310	400	445	390	78	60	4	●
BEK 75	85	48	580	600	296	310	400	520	476	127	60	4	●
BEK 100	109	54	700	650	296	310	400	520	476	127	60	4	●
BEK 150	175	79	750	700	406	410	600	620	586	127	60	4	●
BEK 225	297	115	900	888	386	510	600	550	586	127	60	4	●
BEK 300	329	127	900	884	386	510	700	700	645	127	60	4	●

油箱盖

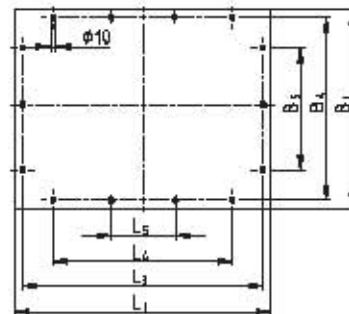
最大规格75型

BEK 122不具有油网处



E型油箱盖

NG 100以上



E型油箱盖附表

NG	尺寸(mm)							
	S ₁	L ₁	B ₁	L ₂	B ₂	L ₃	B ₃	L ₄
12	4	210	296	278	267	180	148	—
20	4	400	296	368	267	280	148	—
35	5	470	296	430	267	320	148	—
50	5	500	296	480	267	380	228	—
60	5	650	296	618	267	400	228	—
75	5	650	386	618	267	400	228	—
100	8	700	386	688	267	580	228	184
150	8	750	468	718	457	600	228	200
225	8	900	688	868	557	750	428	250
300	8	900	688	868	657	750	528	250

● = 有现货或近期可交货

订货描述示例:

BEK	100	E
BAK型油箱	油箱规格	油箱盖型式