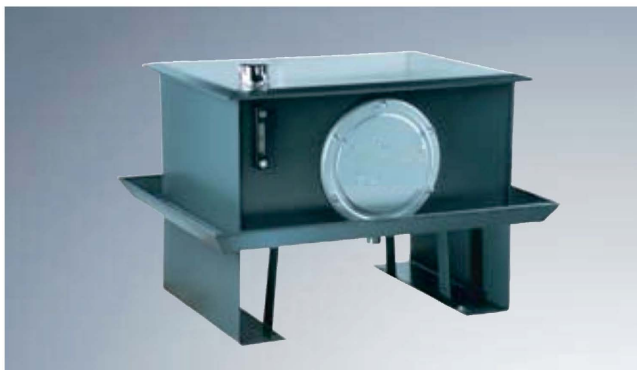
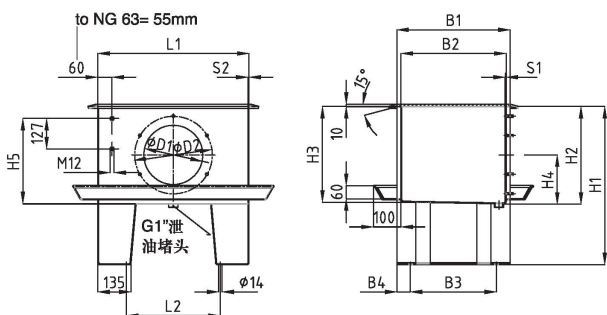


## BNK系列, B型

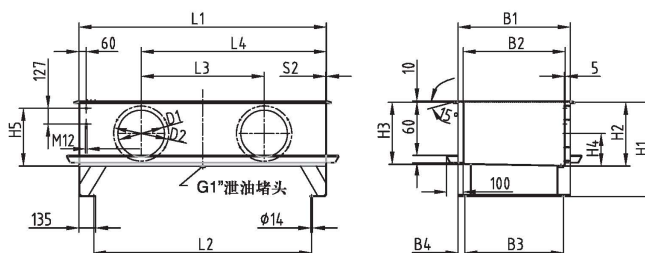


- 油箱由优质钢制成
- 所有油箱的内外表面均经喷砂处理、并涂有优质底漆, 可耐矿物油腐蚀
- 所涂底漆与其它油漆相容
- 所有油箱均经100%泄漏测试
- 可根据用户要求加工油箱盖
- 起吊孔根据用户要求设计

NG160以下规格



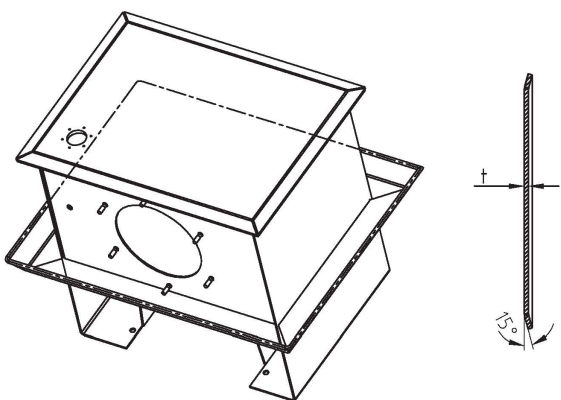
NG250以上规格



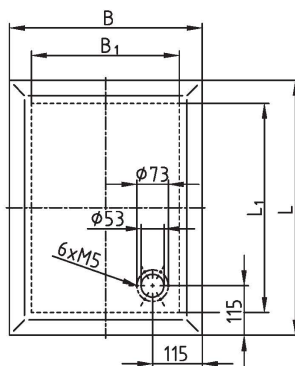
BNK系列, B型NG63-1250

规格	油箱容积	重量	油箱尺寸(mm)																清洗盖		备注	
			L <sub>1</sub>	L <sub>2</sub>	L <sub>3</sub>	L <sub>4</sub>	B <sub>1</sub>	B <sub>2</sub>	B <sub>3</sub>	B <sub>4</sub>	H <sub>1</sub>	H <sub>2</sub>	H <sub>3</sub>	H <sub>4</sub>	H <sub>5</sub>	D <sub>1</sub>	D <sub>2</sub>	S <sub>1</sub>	S <sub>2</sub>	数量		型号
BNK 63	59	56	508	308	—	—	375	365	285	45	660	410	403	205	360	248	324	3	3	1	V 324-6	
BNK 100	95	88	633	393	—	—	474	460	360	57	660	407	399	205	360	248	324	4	4	1	V 324-6	
BNK 160	152	130	810	570	—	—	604	590	490	57	660	410	400	205	360	248	324	4	4	1	V 324-6	按
BSK 250	235	170	1010	770	410	710	704	690	590	57	680	430	418	215	380	248	324	4	4	1	V 324-6	用
BNK 400	375	270	1514	1274	750	1132	749	735	635	57	680	430	417	215	380	248	324	4	7	1	V 324-6	户
BNK 630	595	375	1514	1274	750	1132	959	945	845	57	770	520	504	265	470	383	449	4	7	2	V 449-6	要
BNK 800	752	420	2014	1774	1000	1507	914	900	800	57	770	520	504	265	470	383	449	5	7	2	V 449-6	求
BNK 1000	945	490	2014	1774	1000	1507	1079	1065	965	57	800	550	531	285	500	383	449	5	7	2	V 449-6	
BNK 1250	1180	636	2014	1774	1000	1507	1349	1335	1235	57	800	550	527	285	500	383	449	5	7	2	V 449-6	

### 油箱盖



A型油箱盖



"E"型油箱盖尺寸表

NG	尺寸 (mm)		
	L	B	t
63	588	445	10
100	713	540	10
160	890	670	10
250	1090	770	10
400	1594	815	10
630	1594	1025	10
800	2094	980	10
1000	2094	1145	10
1250	2094	1415	10

订货描述示例:

BNK	250	B	E
ROKEN标准油箱	油箱规格	油箱设计型式	油箱盖型式