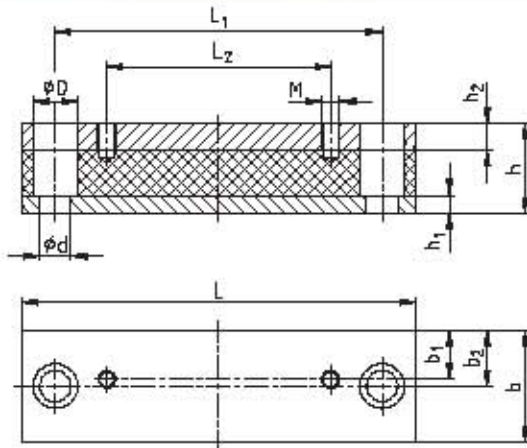


减振元件 - DSM减振条



- 减振条可以降低噪音和振动
- 可提供与电机IMB 35配套的减振条DSM型，与PTFL支架配套的减振条DSFL型，与PTFS支架配套的减振条DSFS型以及与PIK油冷器配套的减振条DSK型
- 备有库存
- 如需特殊长度和特殊设计请垂询
- 也适用于Nema电机
- 减振条材质为天然橡胶(NR)
- 所有减振条均按照所需承受的重量和负载设计



DSM型

DSM型减振条，适用于电机IMB35，IP54

减振条规格	电机规格	尺寸 (mm)											
		L	L ₁	L ₂	h	h ₁	h ₂	b	b ₁	b ₂	d	D	D
DSM 71	71	196	166	90	40	8	12	50	21	26	14	20	M6
DSM 80	80	178	146	100	40	8	12	80	22	28	14	20	M6
DSM 90 S	90 S	188	168	100	40	8	12	50	24.5	25	14	20	M6
DSM 90 L	90 L	240	206	125	40	8	12	60	24	26	14	20	M6
DSM 100 L	100 L	240	206	140	40	8	12	80	22	28	14	20	M10
DSM 112 M	112 M	240	206	140	40	8	12	80	22	25	14	20	M10
DSM 122 S	122 S	290	246	140	48	8	12	60	20	26	14	20	M10
DSM 132 M	132 M	290	246	170	48	8	12	80	20	26	14	20	M10
DSM 160 M	160 M	340	300	210	60	15	15	70	28	35	18	26	M12
DSM 160 L	160 L	416	370	254	60	15	15	70	30	35	18	26	M12
DSM 180 M	180 M	416	370	241	60	15	15	70	36	35	18	26	M12
DSM 180 L	180 L	448	400	279	60	15	15	70	38	38	18	26	M12
DSM 200 L	200 L	492	430	305	60	15	15	70	35	35	22	30	M16
DSM 225 S	225 S	492	430	330	60	15	15	70	36	36	22	30	M16
DSM 225 M	225 M	492	446	311	60	15	15	70	38	38	22	30	M16
DSM 250 M	250 M	492	570	349	60	15	15	100	40	50	22	30	M20
DSM 250 S	250 S	614	570	386	60	15	15	100	50	50	22	30	M20
DSM 280 M	280 M	614	570	419	60	15	15	100	50	50	22	30	M20
DSM 315 S	315 S	614	570	406	60	15	15	120	60	60	22	30	M24
DSM 315 M	315 M	614	570	457	60	15	15	120	60	60	22	30	M24
DSM 315 L	315 L	704	600	508	60	15	15	120	60	60	22	30	M24

其他规格请垂询

订货描述示例:	DSM	112 M
	电机减振条	规格