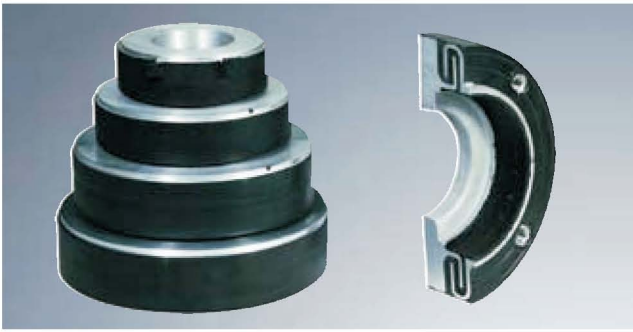
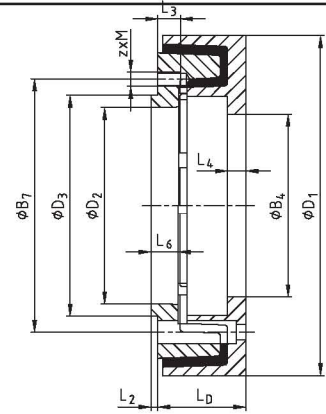
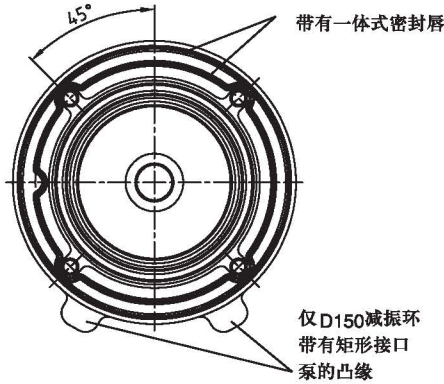
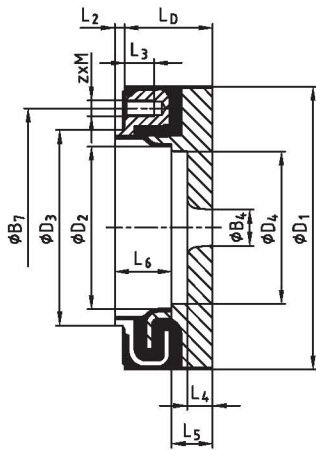


减振元件 - D型减振环



- 硫化橡胶, 失效保护 (规格D330以下, DBGN)
- 可承受重载荷 (如多泵串联)
- 优良的减振性能
- 耐油
- 规格330以下, 铸有密封唇, 无须另加密封,
- 钟形罩选型, 可查询网站: www.roken.com.cn 或索取选型光盘



D 84 / D 125 / D 145

D型减振环

规格	尺寸 (mm)													
	B ₄		B ₇	D ₁	D ₂	D ₃	D ₄	L _D	L ₂	L ₃	L ₄	L ₅	L ₆	z x M ²⁾
最小	最大													
D 150/..	18	83	122	148	83	100	78	45	5	15	13	16	30	4 x M8
D 190/..	30	121	150	190	116	130	100	45	5	15	14	18	33	4 x M10
D 230/..	97	143	195	234	143	160	136	58	5	18	17	23	47	4 x M12
D 260/..	97	164	210	264	164	180	156	58	4	20	18	23	46	4 x M16
D 330/..	120	208	264	330	208	220	201	83	6	35	23	28	64	4 x M20
D 84/..A	147	224	280	360	210	224	-	83	5	35	25	25	18	4 x M20
D 84/..C														
D 125/..A	260	320	360	484	285	315	-	125	10	33	25	25	40	M20 ³⁾
D 145/..A	390	400	¹⁾	590	370	400	-	145	12	45	35	35	47	M24 ³⁾

1) 分布圆直径按用户要求

2) 拧紧力矩按等级 5.6 的螺栓

3) 安装孔数量按用户要求

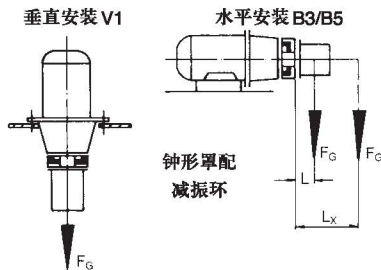
D型减振环许用径向和轴向载荷 (环境温度 + 60 °C)

	D 150	D 190	D 230	D 260	D 330	D 84	D 125	D 145
负载点与重心距离 L(mm)	100	100	100	200	200	200	250	250
允许重量 F _{max} (N)	650	1800	3000	2300	4100	4000	6000	10000

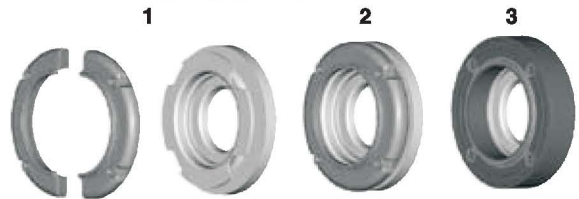
如果实际负载的重心 L_x 与 L 不一样, 则允许负载也可能不一样; 如果 L_x < L, F_{max} = F_{perm}.

$$F_{zul.} = \frac{F_{max} \cdot L}{L_x} \quad (N)$$

实际负载 F_G (轴向或径向) 不许超过
许可负载 F_{perm}



最大规格至 D330 的结构



订货描述示例:

D	230	14
减振环	规格	内部代码