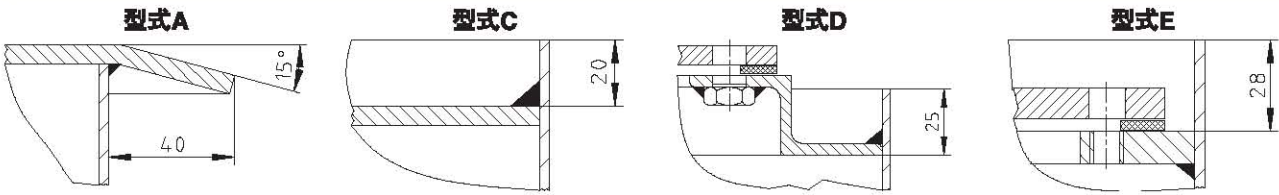
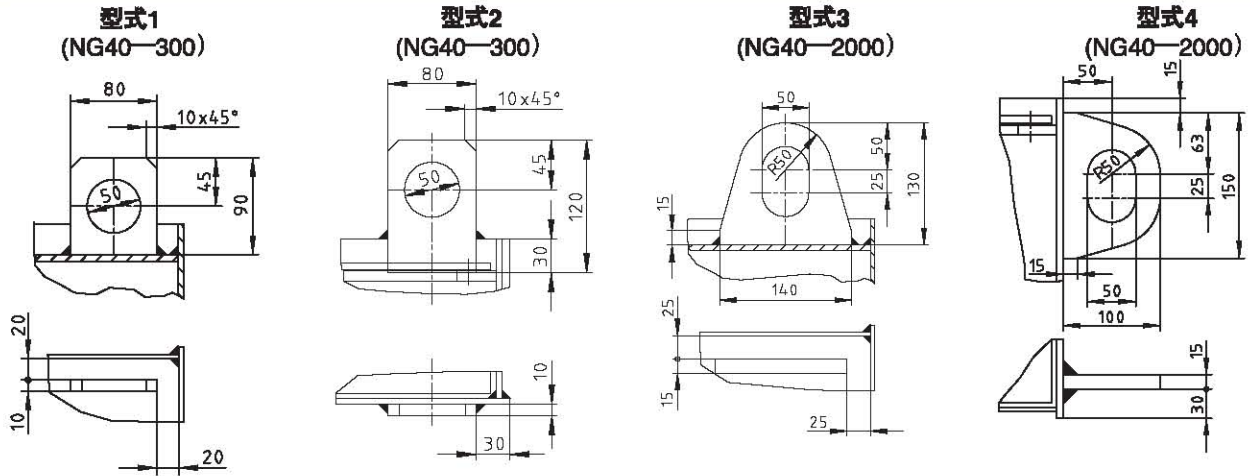


油箱盖结构, 隔离钢板, 起吊孔及弯折型式

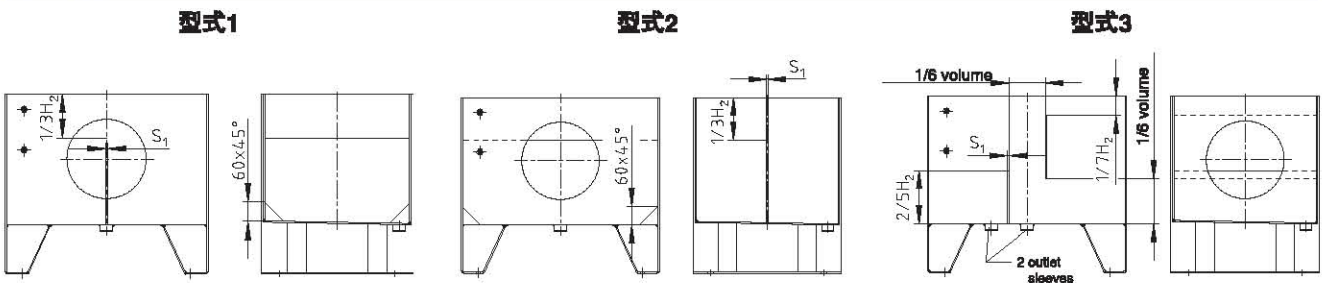
油箱盖结构 (BKN系列DIN标准油箱)



起吊孔

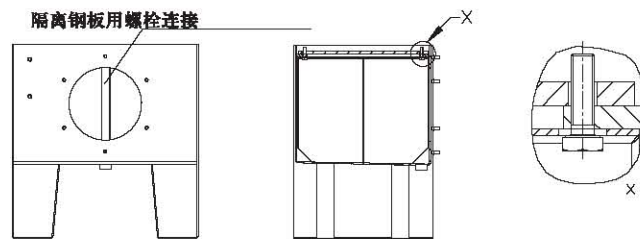


隔离钢板

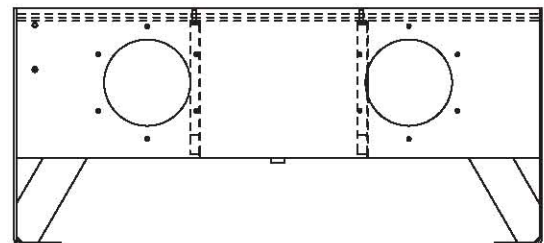


隔离钢板的固定方式:

BSK/BNK300 以下规格的隔离钢板固定方式



BSK/BNK300 以上规格的隔离钢板固定方式



弯折型式

