

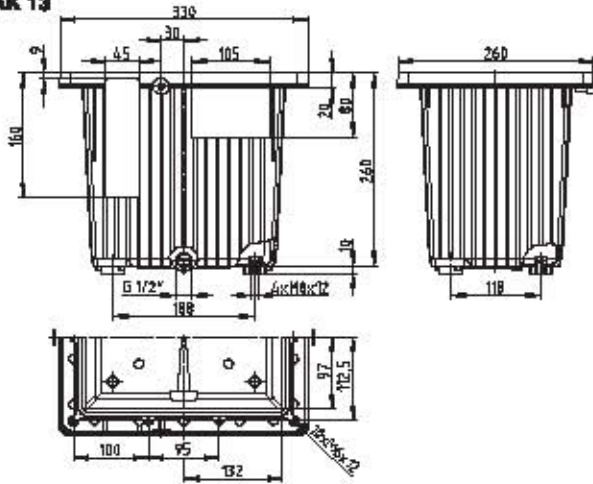
铝质油箱—有集油槽



- 材质为铝，可用于低压状态（最大0.5bar）
- 油箱周边铸有集油槽，以收集漏油
- 所有油箱均配有O形密封圈
- 根据要求，油箱可不上底漆和面漆
- 由于导热性能好、传热面积大，油箱的散热性能非常好
- 刚性很好，堆放无需衬层
- 所有规格均有库存
- 油箱带放油塞，依照DIN908标准
- 适用温度可达+100°C

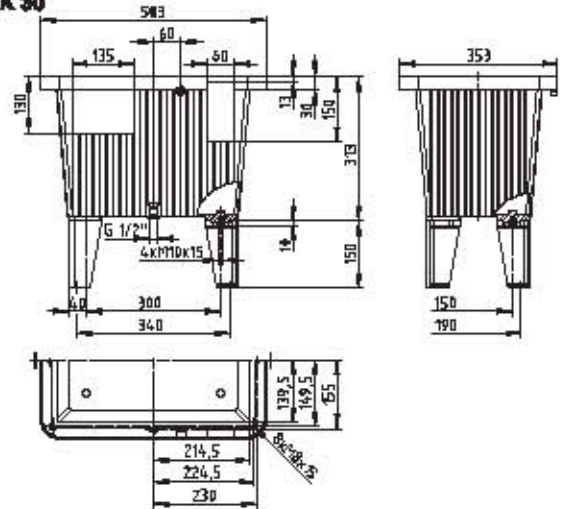
带集油槽的油箱BAK13, BAK30, BAK44, BAK70

BAK 13



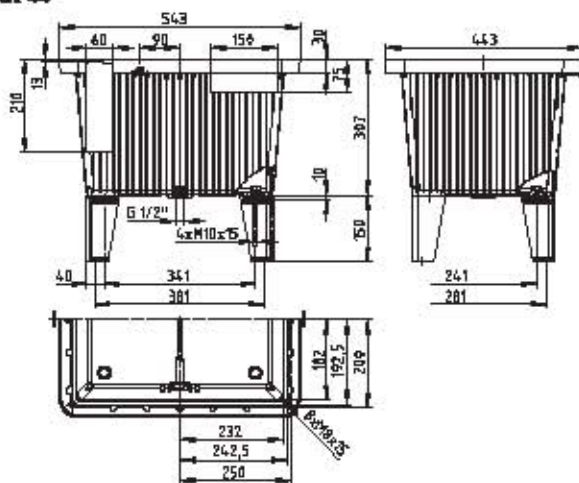
| 油箱容积 (L) | 密封 |
|----------|----------------|
| 11.5 | O形密封圈RS 13 NBR |

BAK 30



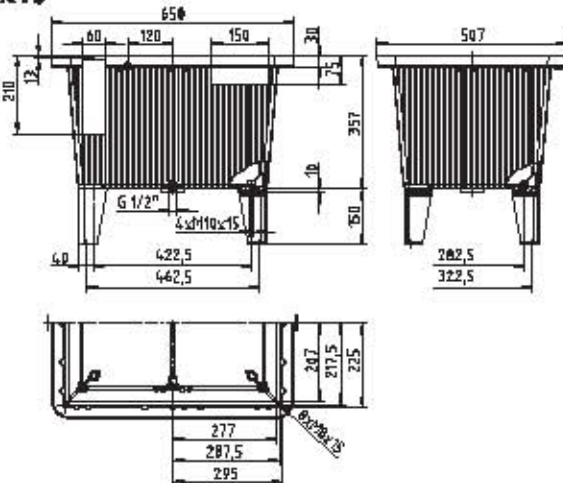
| 油箱容积 (L) | 密封 |
|----------|----------------|
| 27.0 | O形密封圈RS 30 NBR |

BAK 44



| 油箱容积 (L) | 密封 |
|----------|-------------------|
| 40.0 | O形密封圈RS 44/44 NBR |

BAK 70



| 油箱容积 (L) | 密封 |
|----------|-------------------|
| 63.0 | O形密封圈RS 63/70 NBR |

订货描述示例:

| BAK | 30 |
|------|----|
| 铝质油箱 | 规格 |