

ICM

串联污染监测仪



- 低成本&小巧
- 防水&防尘
- 实时系统分析
- 易于集成到控制系统
- 安装&操作简单
- 适用于 ATEX 版本



www.mpfiltri.co.uk
状态检测部

www.mpfiltri.com
集团总部

应用

在状态检测方面, MP Filtri 有限公司提供了快速发展的全球液压行业所需的专业知识与响应。

我们持续关注质量和业务提高, 这意味着我们能够为我们的客户提供最佳解决方案和服务。

- 柴油系统
- 测试装置
- 润滑
- 采矿/重型工程
- 可再生能源
- 赛车运动
- 海港系统
- 海上
- 航空系统
- 新兴技术



www.mpfiltri.co.uk
状态检测部

www.mpfiltri.com
集团总部

ICM

串联污染监测仪

ICM 自动测量并显示各种液压油内的颗粒污染物、水分及温度水平。特殊设计使其能够直接安装于需要持续测量或分析以及空间和成本有限的系统。

- 8 通道污染测量与显示
- 按照 ISO 4406:1999、NAS 1638、AS 4059E 和 ISO 11218 测量并显示
- 湿度和温度传感
- 数据资料记录和 4000 测试结果存储
- 手动、自动和远程控制功能
- 多色 LED 和远程警报信号
- 坚固的压铸铝结构
- LPA 查看软件（包括在内）
- 前十项结果查看功能



规格

技术	LED 消光自动光学颗粒计数器
微粒尺寸	> 4, 6, 14, 21, 25, 38, 50, 70 μm (c), 按照 ISO 4406 1999 标准
分析范围\形式	ISO 4406: 1999 代码 0 - 25 NAS 1638 等级 00 - 12 AS4059 修订本 E 表 1 和 2 尺寸 A-F: 000 - 12 ISO 11218 00-12 (下限取决于测试时间)
精密度	4, 6 14um(c)为 ± ½ 代码 较大尺寸为 ± 1 代码
校准	每个设备均在 IFTS 认证的设备上按照以 ISO 11171 (1999) 为基础的 ISO 中等测试粉尘标准进行单独校准
工作流速	20 - 400 ml/min
粘度范围	≤ 1000 cSt
液体温度	- 25 - +80 ° C *压力限制
最大压力	400 bar。 * 温度限制 * 如需高频压力脉冲应用, 请联系 MP Filtri 有限公司
测试时间	10 - 3600 秒, 可调, 出厂设置为 120 秒启动延迟及可编程测试间隔作为标准配置提供
湿度传感	% RH (相对湿度) ± 3%

温度测量	± 3°C
流速测量	仅指示
数据存储	4000 测试
通讯端口	RS485、RS232、MODBUS 总线、CAN 总线
最低/最高环境温度	非 K 版本 -25°C 至 80°C K 版本 -25°C 至 55°C
环境保护	通用 IP 65/67 IK04 冲击保护
重量	1.15kg
电源	电压 直流 9-36V
电源电流	12V 24V 36V
基础设备	70mA 40mA 30mA
带小型键盘	150mA 80mA 60mA
耗电量	< 2.2W
外壳涂层	聚氨酯 BS X34B。 颜色 BS381-638 (深海灰) 批准: BS2X34A 和 BS2X34B、MM0114 和 SP-J-513-083 T. II Cl. A 性能: MIL-PRF-85285
接液部件	M - C46400 铜合金、316 不锈钢、氟橡胶、FR4、蓝宝石。 N - 316 不锈钢、氟橡胶、蓝宝石。 S - 316 不锈钢、全氟弹性体、蓝宝石、三元乙丙橡胶。

www.mpfiltri.co.uk

状态监测部

W 水和温度传感

串联污染监测仪的“W”选项用饱和度表示水分含量并以摄氏度为单位显示油温。100% RH

www.mpfiltri.com

集团总部



故障, 包括但不限于;

对应的是自由水能够存在于液体中的点。也就是，液体无法再在溶解液中容纳水分。传感器有助于提早指示因自由水导致的高成本

- 腐蚀
- 金属表面磨损，例如轴承损坏
- 润滑和载重特性降低

M N S 液体相容性

串联污染监测仪可以监测许多液体类型，满足大多数主要液压市场的需求。

	接液部件	标准液体
M	黄铜、氟橡胶以及FR4	合成树脂、柴油、石油和矿物基液体
N*	奥氏体不锈钢以及氟橡胶	海上和水基液体
S*	奥氏体不锈钢以及全氟橡胶	磷酸盐脂以及活跃液体**

*请注意：N & S 版本不提供水传感器选项。

必要时，可咨询MP Filtri 公司获取液体相容性指导。

K 键盘选项

键盘—新增 6 键键盘以及 128×64 像素背光图形显示。



K 版本

非 K 版本
(OEM 产品)

R 继电器



串联污染监测仪“R”选项显示并运行 8 个通道，全面覆盖所有应用标准格式。它拥有完全可自定义的报警设置并通过多色 LED 以及（或）远程客户控制系统将设置显示出来。

警报形式

- 污染物代码和/或单个粒子尺寸
- 水分含量
- 温度

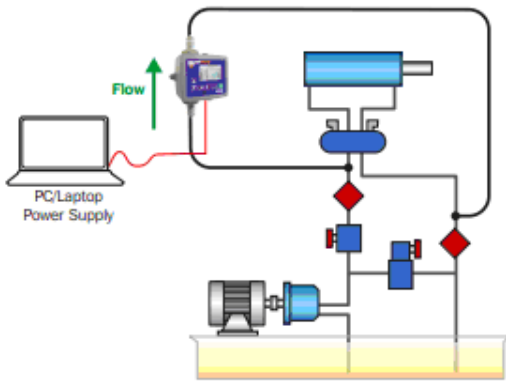
*注意：购买“R”型号时，警报的出厂设置为关闭，必须通过 LPA 视图激活。

www.mpfiltri.co.uk
状态检测部

www.mpfiltri.com
集团总部

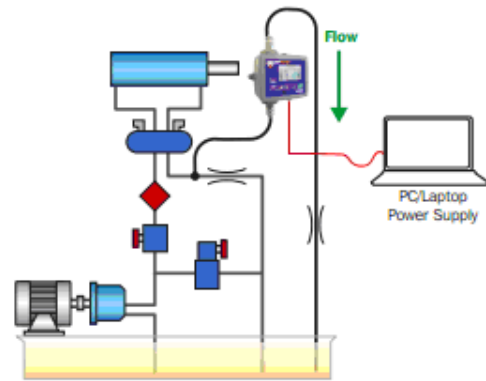
串联污染监测仪—安装指导

标准压力线路

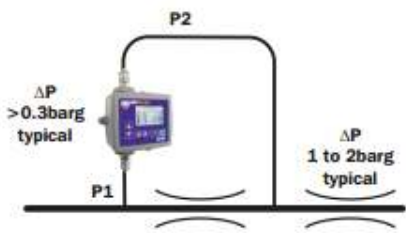


(个人电脑/便携式电脑电源) 流向↑

标准回流线路

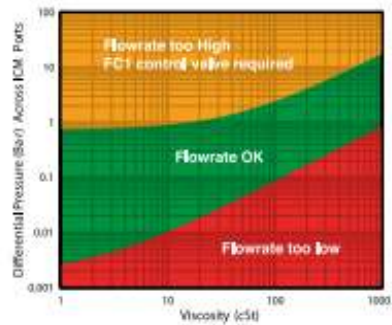


(个人电脑/便携式电脑电源) 流向↓



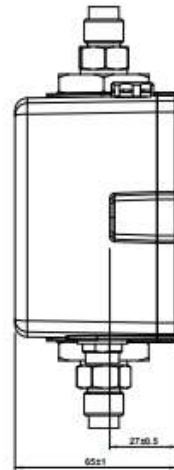
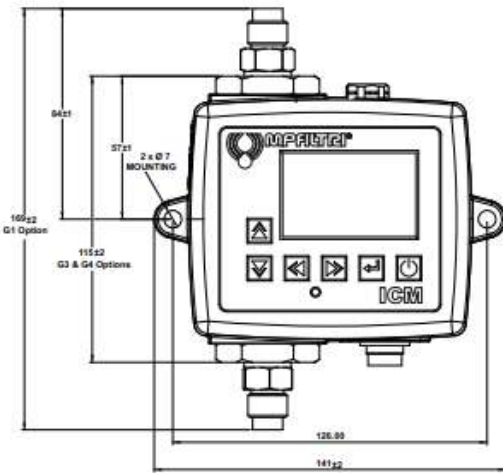
ΔP > 0.3 barg, 标准 ΔP 1 至 2 barg, 标准

串联污染监测仪接口的不同压力 (bar)



黏度 (cSt)

流率过高 (FCI 控制阀所需)
流率正常
流率过低



串联污染监测仪必须位于垂直方向，油也通过串联污染监测仪上流。

www.mpfiltri.co.uk

状态检测部

www.mpfiltri.com

集团总部

配件

辅助通讯

随 ICM (串联污染监测仪) 可以订购两个辅助通讯设备。一个是通过便携式电脑 (RS485-RS232 转化器) 进行通讯的 USB 接口, 另一个是通过网络集线器进行远程访问的以太网设备。

这两个设备可以用直流电源适配器将电传输至 ICM (串联污染监测仪) /RDU (远距离显示器) 电路。USBi 另外一个好处就是可以通过 USB 连接线直接供电。

这两个设备配有标配直流电源适配器和 3m 双绞线。

如何订购



ICM-RDU (远程显示器)

当 ICM (串联污染监测仪) 够不到或者位于不利查看的地方时, ICM-RDU 很有优势。ICM 也可以通过 RDU 进行控制。

*注意: 安装尺寸与 ICM 一致。

如何订购



ICM-FC1 (光纤通道 1)

为匹配 ICM 而特殊设计的压力补偿流量控制阀。当应用通过 ICM 产生的油流量超过 400ml/min 时, 可能会需要这种设备。

ICM-FC1 配有适配器, 适配器使阀门能够安装在 ICM 上。

最大压力 - 400barg

可用流量范围 - 4barg 至 400barg ΔP

如何订购

ICM	FC1	M	GL
ICM	FC1	M	GL
ICM	FC1	H	GL
ICM	FC1	H	GL
ICM	FC1	S	GL
ICM	FC1	S	GL



www.mpfiltri.co.uk

状态检测部

www.mpfiltri.com

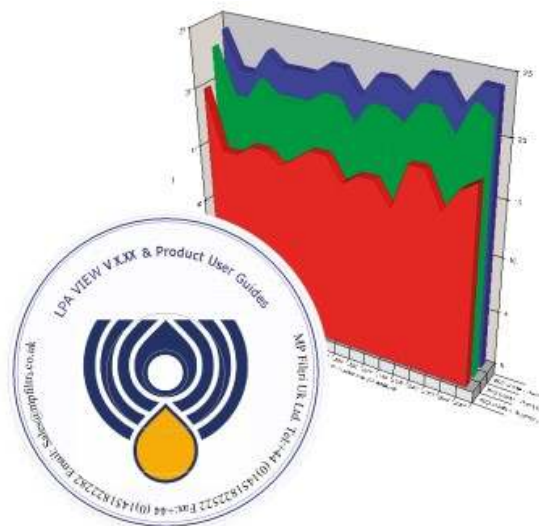
集团总部

软件

LPA 视图软件

与 LPA 视图连接时, ICM 可以实时传递结果, 或者可从 ICM 内置内存中下载历史结果。

- 在 Windows 2000、XP、Vista 和 Windows 7 系统中运行
- 产品设置、测试时间和警报的全面调整和控制
- 简单测试报告的生成
- 趋势分析
- 图形显示选项
- 污染监控产品系列的通用格式



网站

www.mpfiltri.co.uk

• 无论您是否知道自己的需求, 我们简单易用的报价申请表均会将您的询盘直接发给技术销售, 或者, 我们友好的销售团队将随时通过电话为您提供建议。

• 我们的液体相容性图表根据现有流体类型、新流体类型和新兴流体类型不断进行更新。如果您的流体规格不在图表范围内, 请与我们联系, 来了解测试或试验可能性。

• 最新版本的产品软件发布时, 现有客户可以进行下载, 从中获益。

• 您可获得可以打印的 pdf 格式产品资料和相关信息

• 通过我们的 RSS 订阅获得关于产品发布、网站/资料更新和公司动态的所有最新信息。



www.mpfiltri.co.uk

状态检测部

www.mpfiltri.com

集团总部

保修期和重新校准

保修期 自收到之日起 12 个月

重新校准 就各种测量工具来说, MP Filtri 公司建议定期将您的 ICM (串联污染监测仪) 退回进行标准检验或重新校准。时间间隔可随客户个人对质量管理体系的要求而变化。请注意, 在产品送去校准期间, 客户应负责制定业务连续性计划。如需关于更多重新校准服务的信息, 请与当地 MP Filtri 公司销售团队联系。

RDU, FC1, USBi 和 ETHi 不需要重新校准。

如何订购

示例: **ICM - W - M - K - R - O - G1**

ICM	W	M	K	R	O	G1
-----	---	---	---	---	---	----

ICM (串联污染监测仪) 可用作独立产品使用或者由外部 PC (个人计算机)、PLC (可编程逻辑控制器) 或 ICM-RDU 远距离显示器控制。控制电缆标准长度为 3m。

水选项

W 水和温度传感

O 无水和温度传感

* 如需高频压力脉冲应用, 请联系 MP Filtri 公司。

流体选项

M 矿物油液体相容性。

N 海上和选定的水基液体*。

S 磷酸酯和活跃液体*。

*向 MP Filtri 公司咨询。注意: N 和 S 模型带有电镀外包装, 无水传感选项。

键盘选项

K 键盘-新增 6 键键盘和 128×64 像素背光图形显示。

O 无键盘

继电器选项

R 继电器

O 无继电器

涂层

O 刷漆

接口选项

G1 ICM (串联污染监测仪) 连同测压接头 M16×2。

G3 1/4" BSP (英国标准管螺纹) 接口

G4 7/16" UNF 9 (美制细牙)

注意

液压系统中含有高压和高温危险液体。安装、服务和调整只能由专业人员进行。请勿损害此设备。请勿在此文件和其他相关资料中规定的参数外使用该产品。



意大利 (总部)
意大利 MP FILTRI 公司
电话: +39.02/95703.1
传真: +39.02/ 95741497 95740188
邮箱: sales@mpfiltri.com
http://www.mpfiltri.com

加拿大
MP FILTRI 加拿大有限公司
电话: +1.905-303-1369
传真: +1.905-303-7256
邮箱: mail@mpfiltricanada.com
http://www.mpfiltricanada.com
中国
MP FILTRI (上海) 有限公司
电话: +86.21-58919916
传真: +86.21-58919667
sales@mpfiltrishanghai.com
http://www.mpfiltrichina.com
法国
MP FILTRI 法国公司
电话: +33.1-40-86-47-00
传真: +33.1-40-86-47-09
邮箱: contact@mpfiltrifrance.com
http://www.mpfiltri.com

德国
MP FILTRI 有限公司
电话: +49.6806-85022.0
传真: +49.6806-85022.18
邮箱: service@mpfiltri.de
http://www.mpfiltri.com
俄罗斯联邦
MP FILTRI 俄罗斯公司
电话: +7.095-502-5411
传真: +7.095-205-9410
邮箱: mpfiltrirusia@yahoo.com
http://www.mpfiltri.ru
美国
MP FILTRI 美国有限公司
电话: +1.215-529-1300
传真: +1.215-529-1902
邮箱: sales@mpfiltriusa.com
http://www.mpfiltriusa.com

英国
MP FILTRI 英国公司
电话: +44.1451-822522
传真: +44.1451-822282
邮箱: sales@mpfiltri.co.uk
<http://www.mpfiltri.co.uk>

印度
MP FILTRI 印度公司
电话: +91 9945599899
邮箱: s.mishra@mpfiltri.com
<http://www.mpfiltri.com>

阿联酋
MP FILTRI 阿联酋公司
电话: +91 9945599899
邮箱: s.mishra@mpfiltri.com
<http://www.mpfiltri.com>

www.mpfiltri.co.uk

状态检测部

www.mpfiltri.com

集团总部